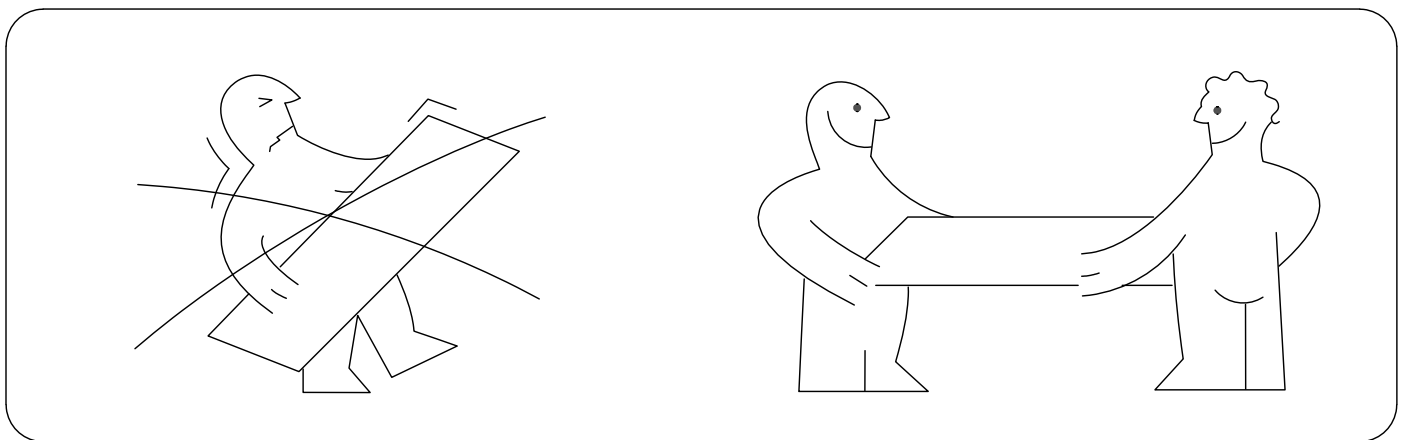
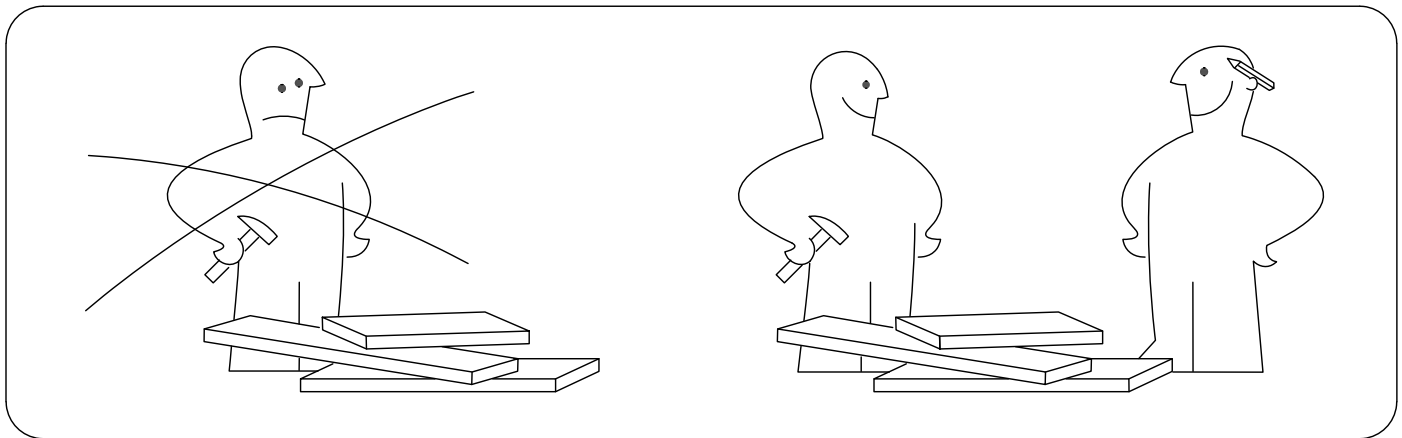
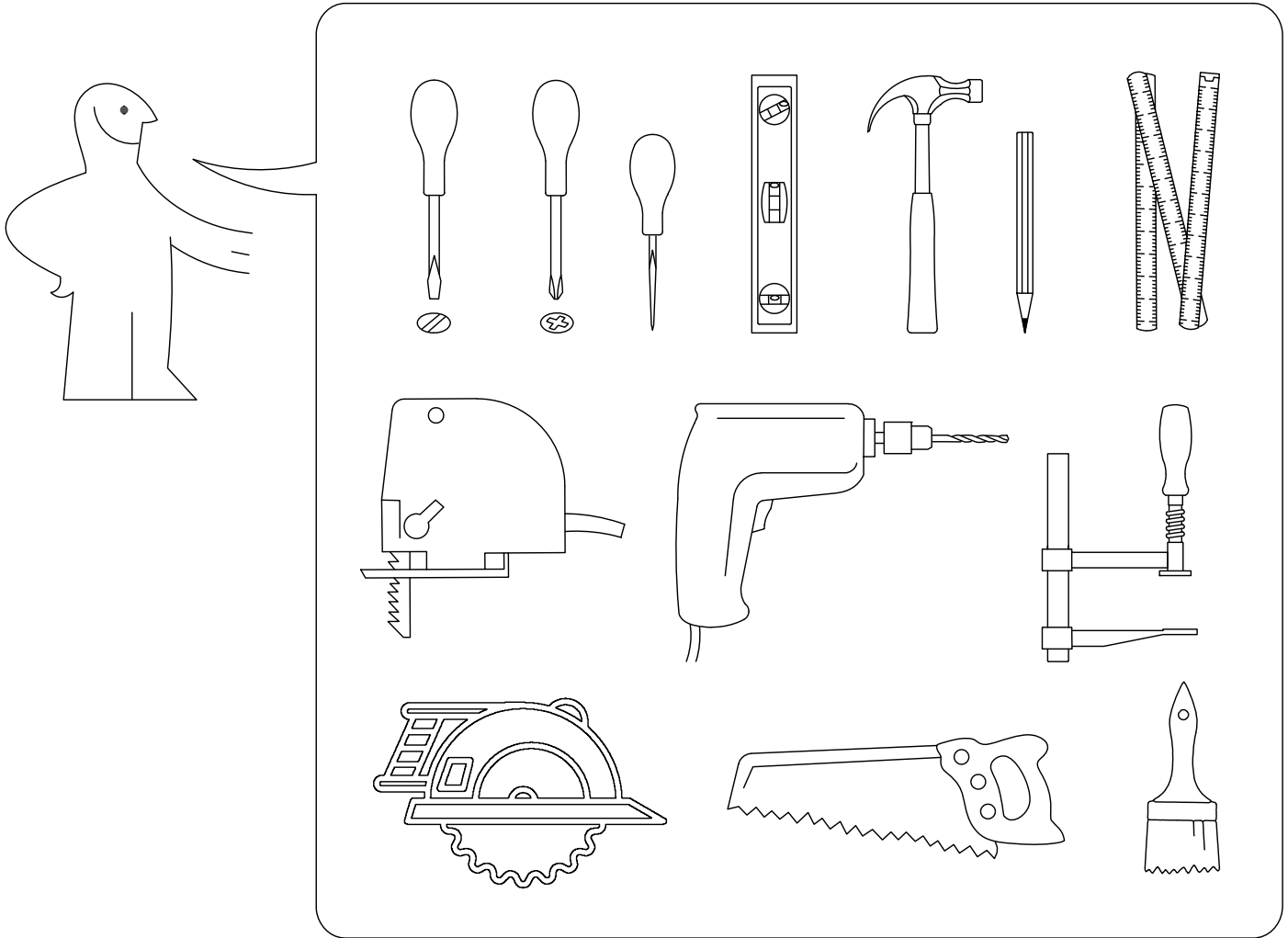
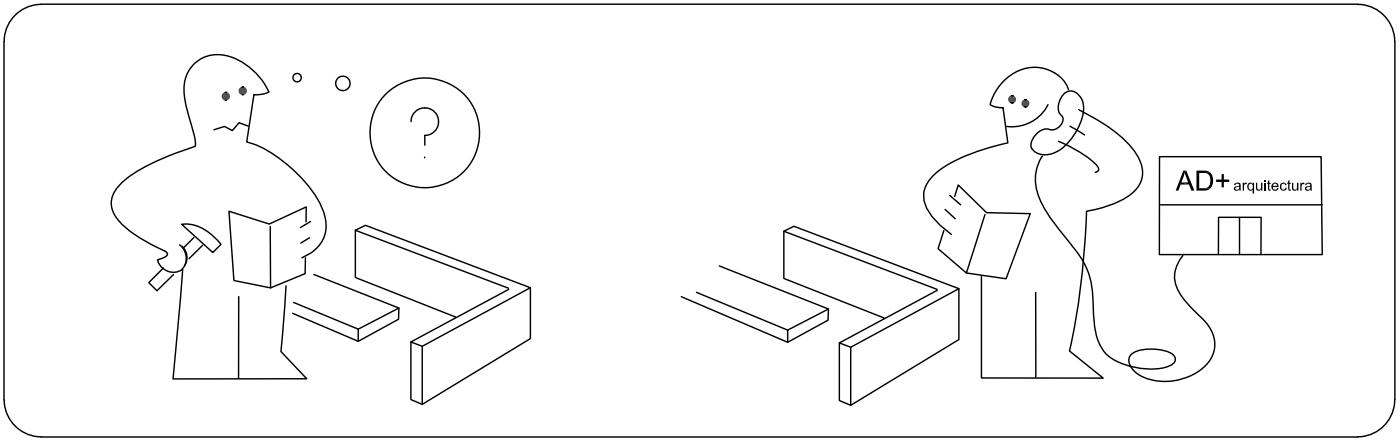


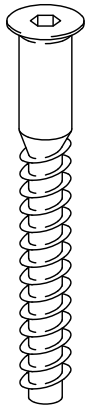
banco de arbol





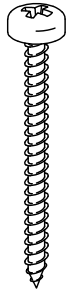
Ø16, L=600 (acero corrugado)

10x



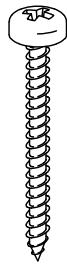
Ø7, L=70 (tornillo ensamble)

26x



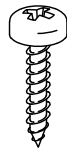
Ø5, L=70 (tornillo rastrel)

11x



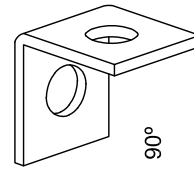
Ø5, L=50 (tornillo tarima)

66x



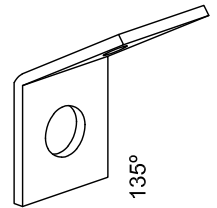
Ø5, L=30 (tornillo bisagras)

58x



90°

4x



135°

4x



220x120x2600 (traviesa)

6x



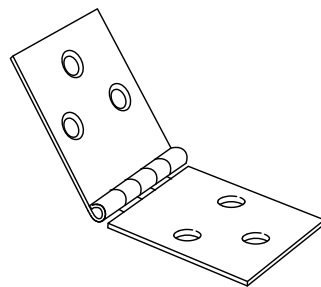
40x40x2500 (rastrel)

7x

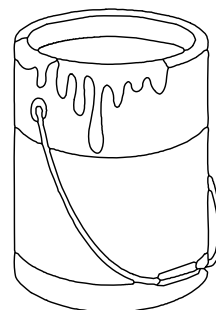


120x25x2500 (tarima)

3m²

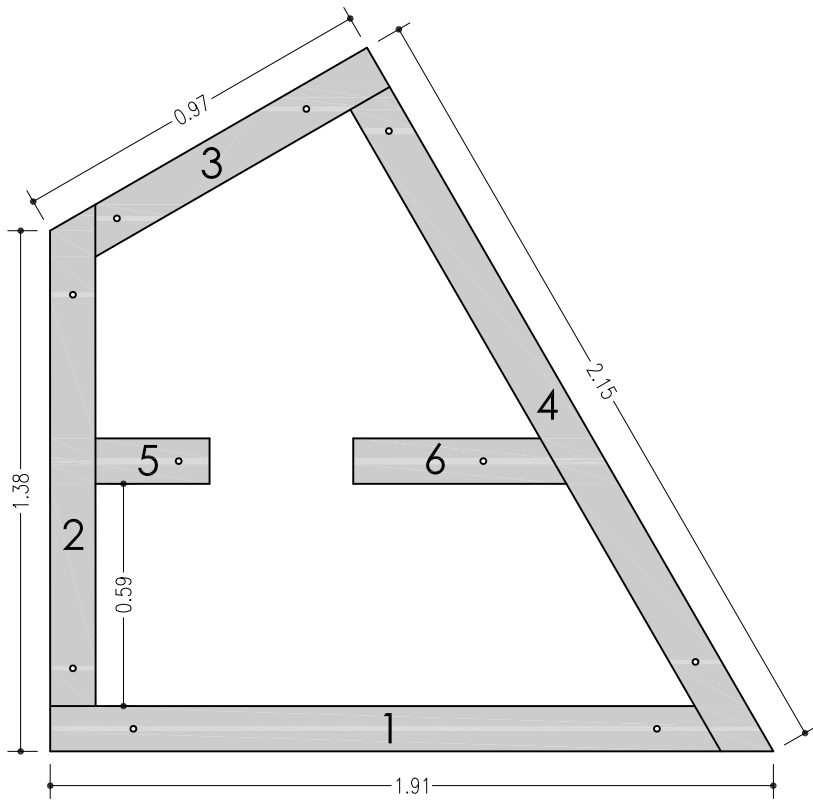


7x

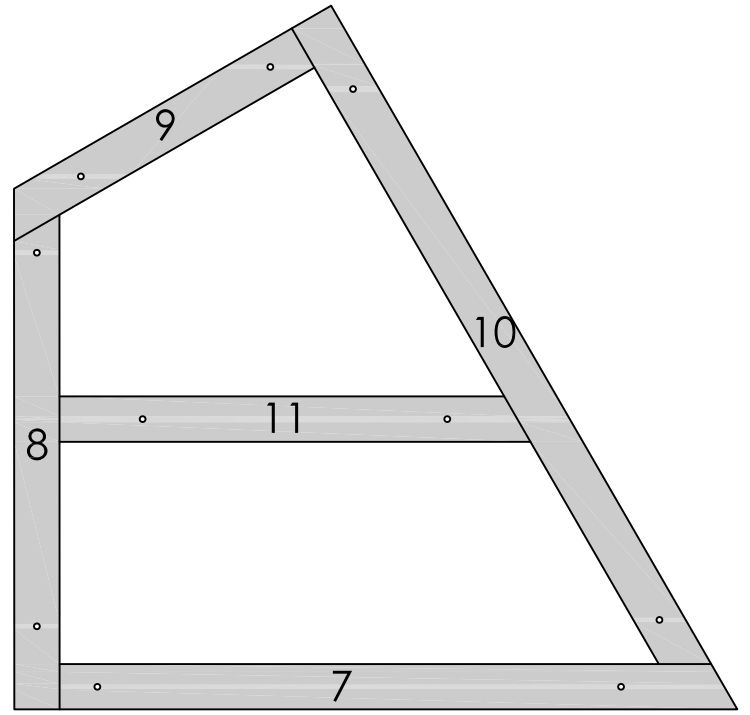


Lasur 750ml

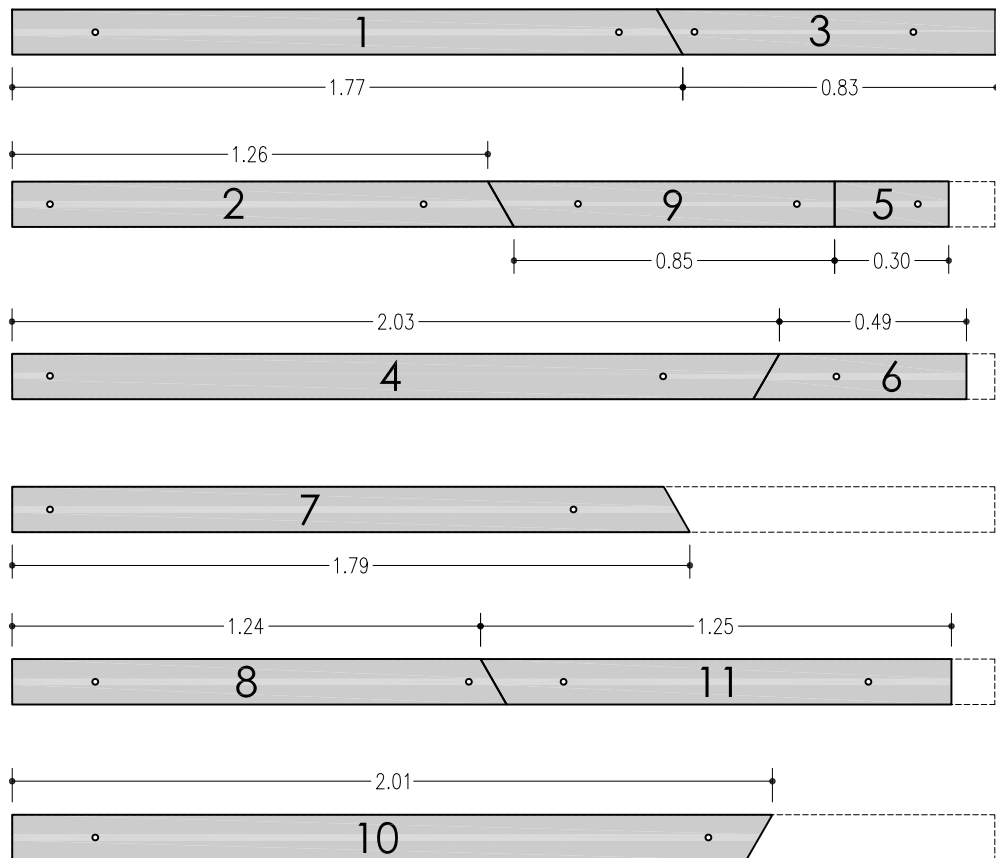
1x



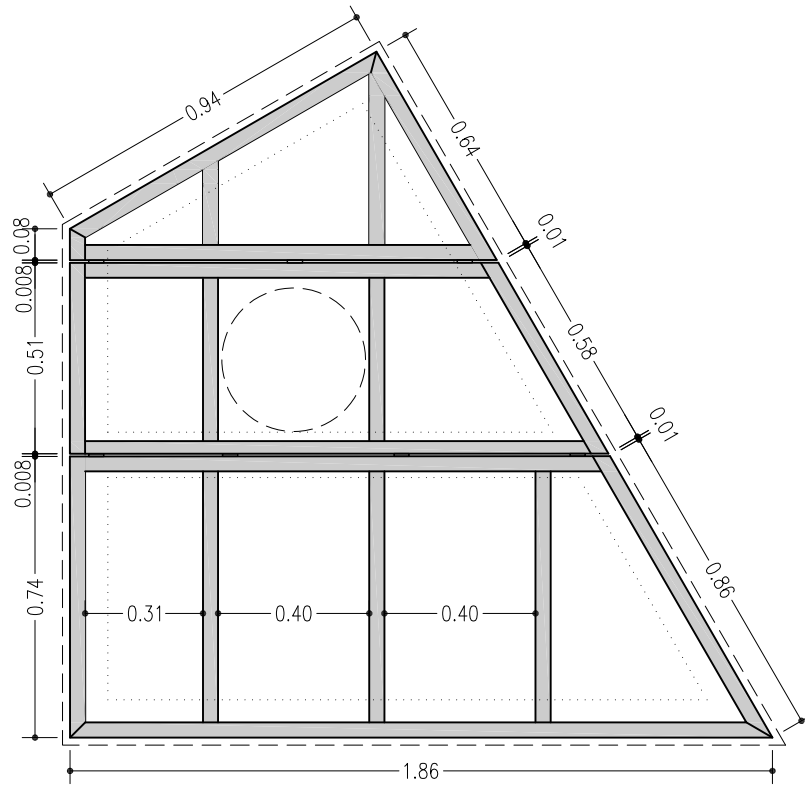
traviesas, nivel 1



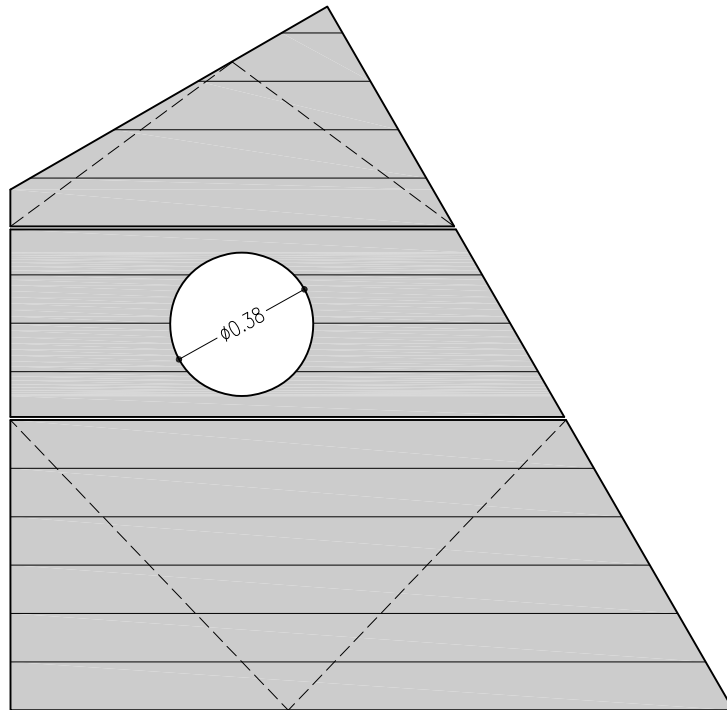
traviesas, nivel 2



cortes traviesas

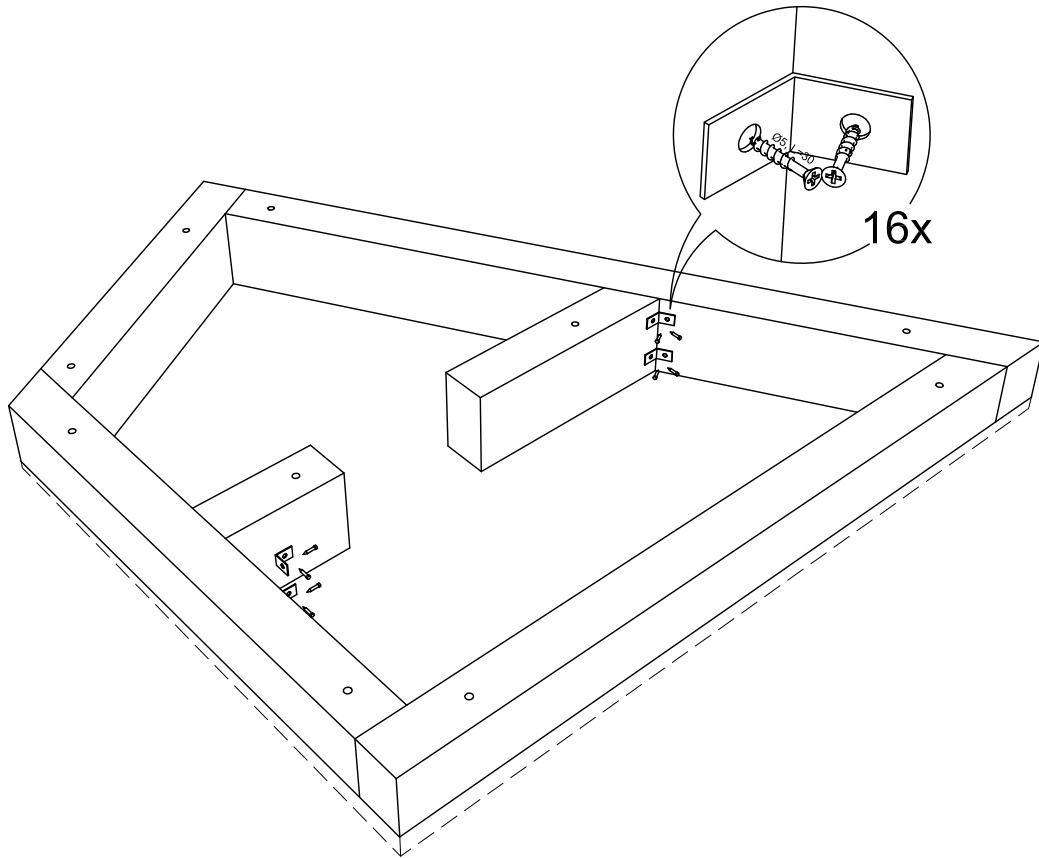


rastres, nivel 3

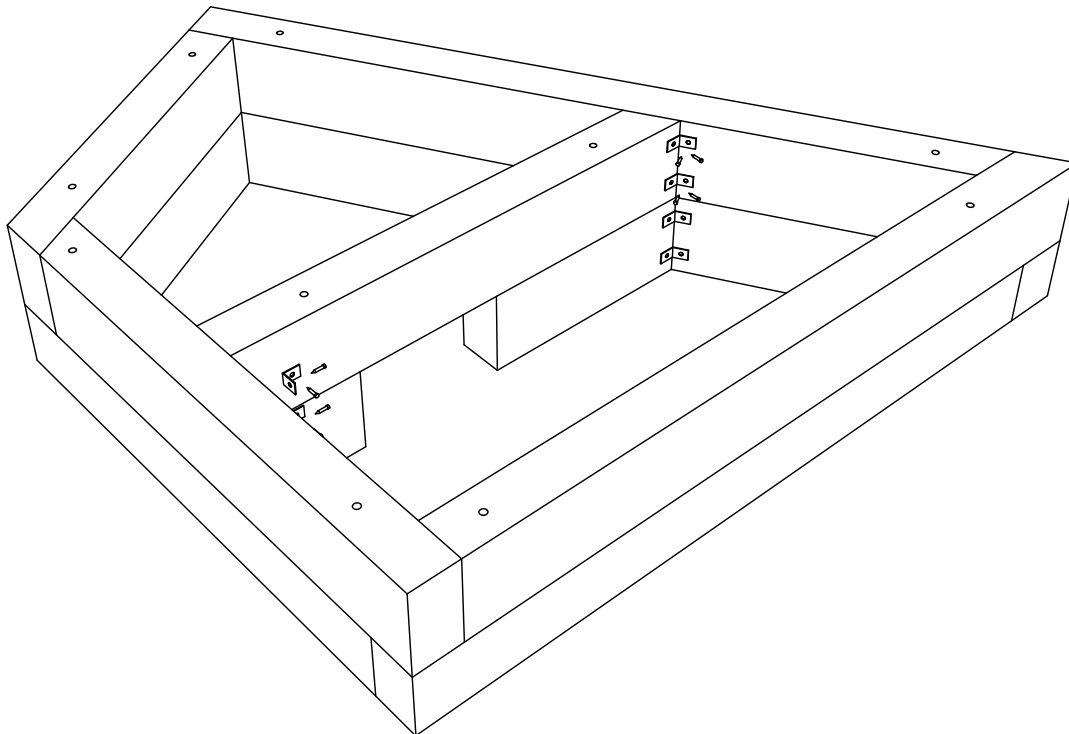


tarima, nivel 4

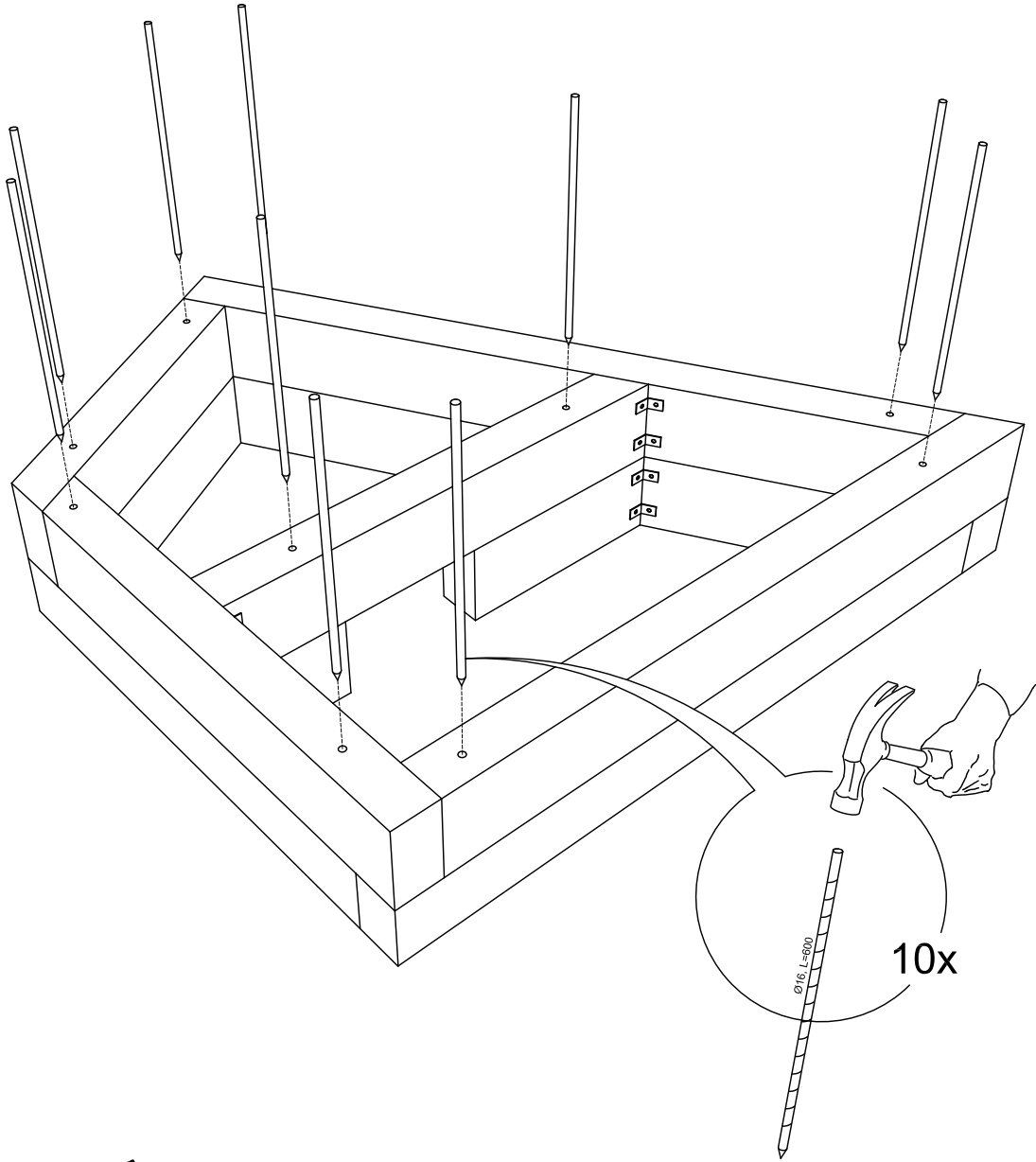
1



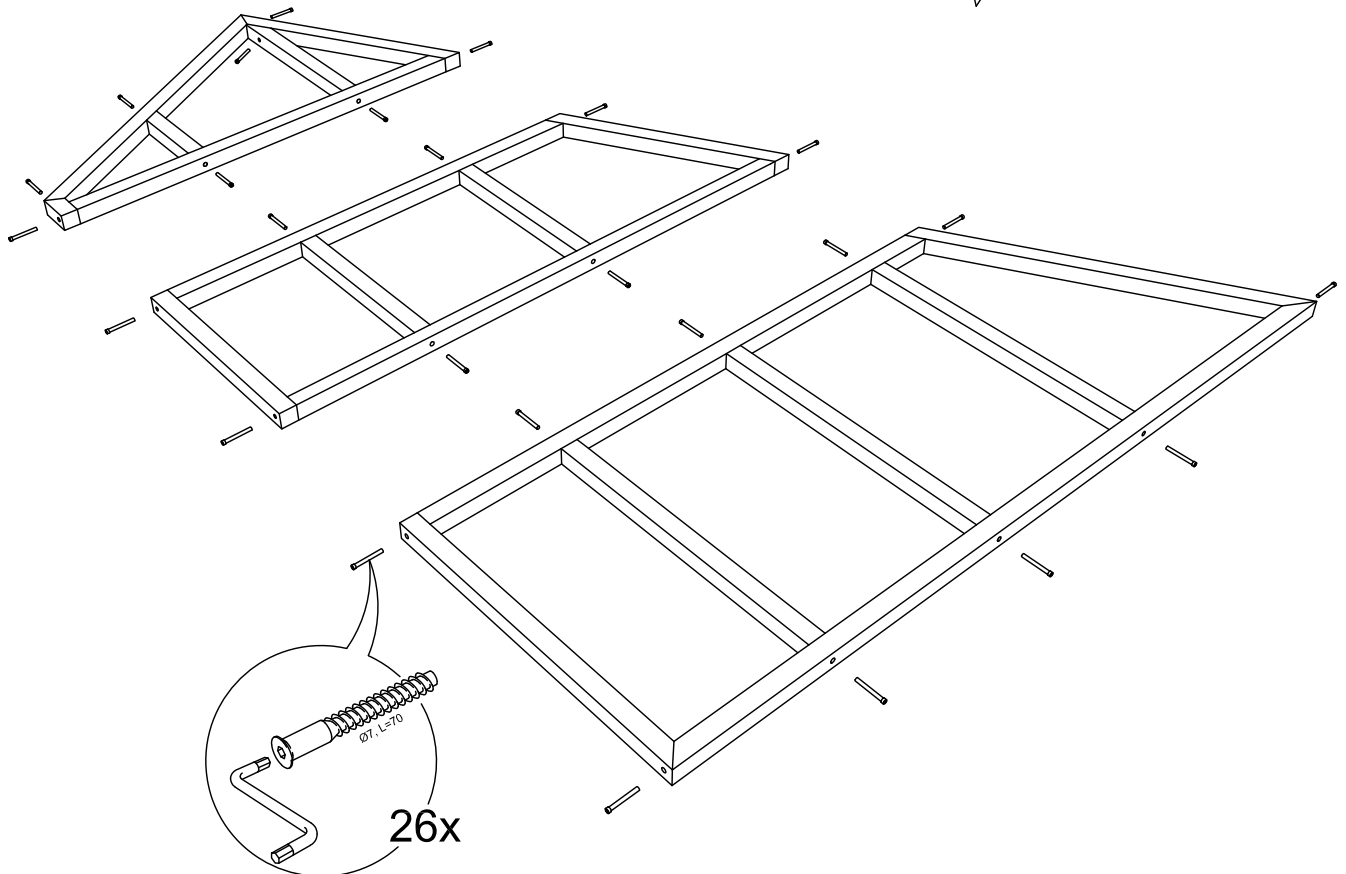
2



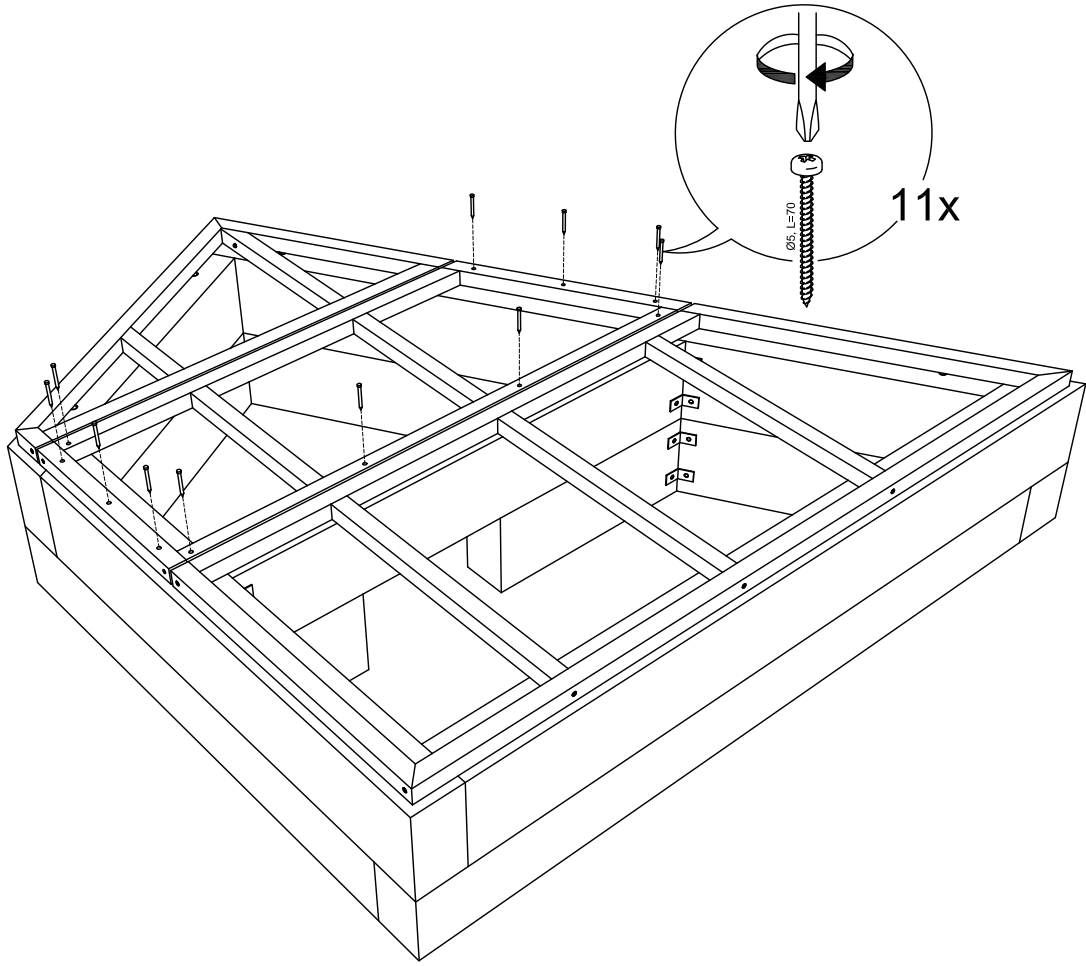
3



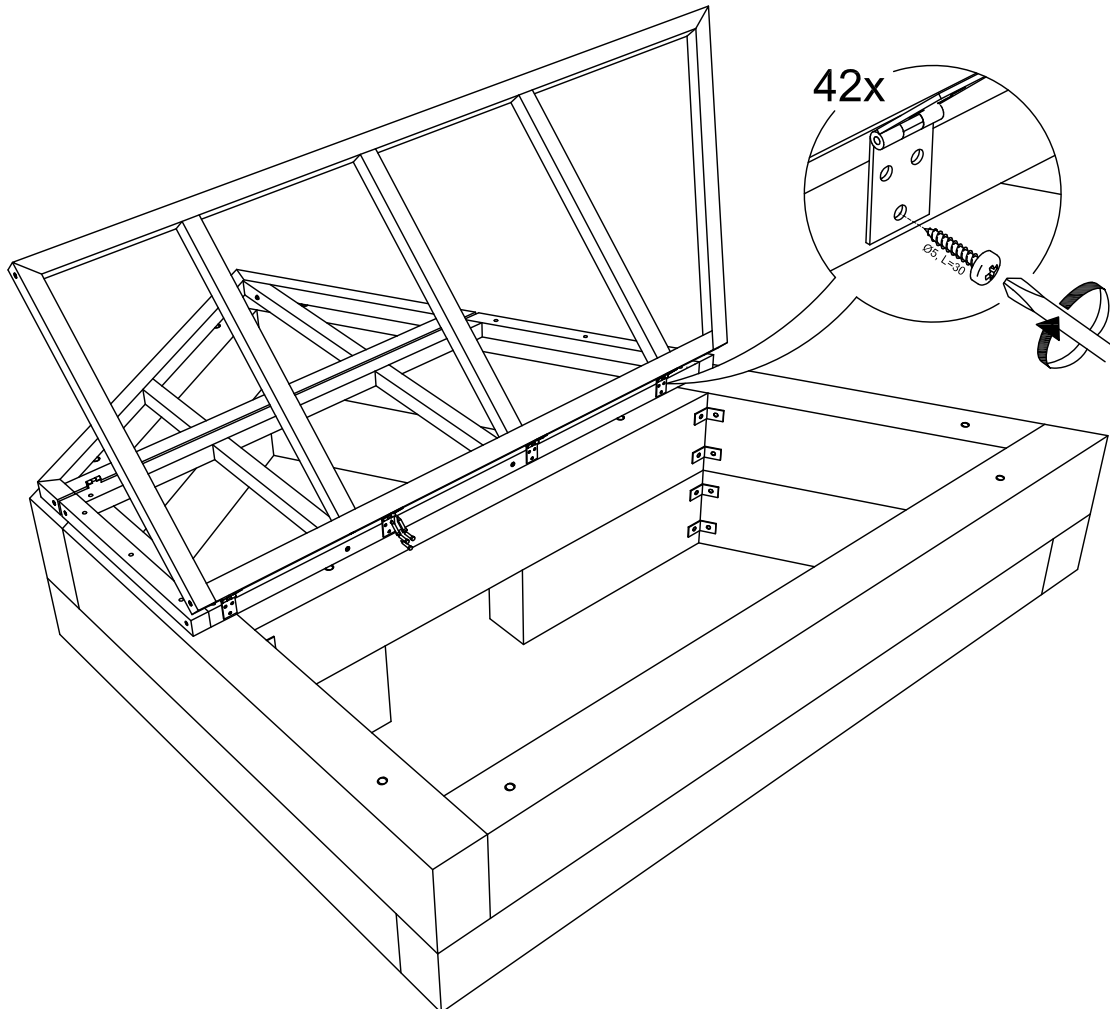
4



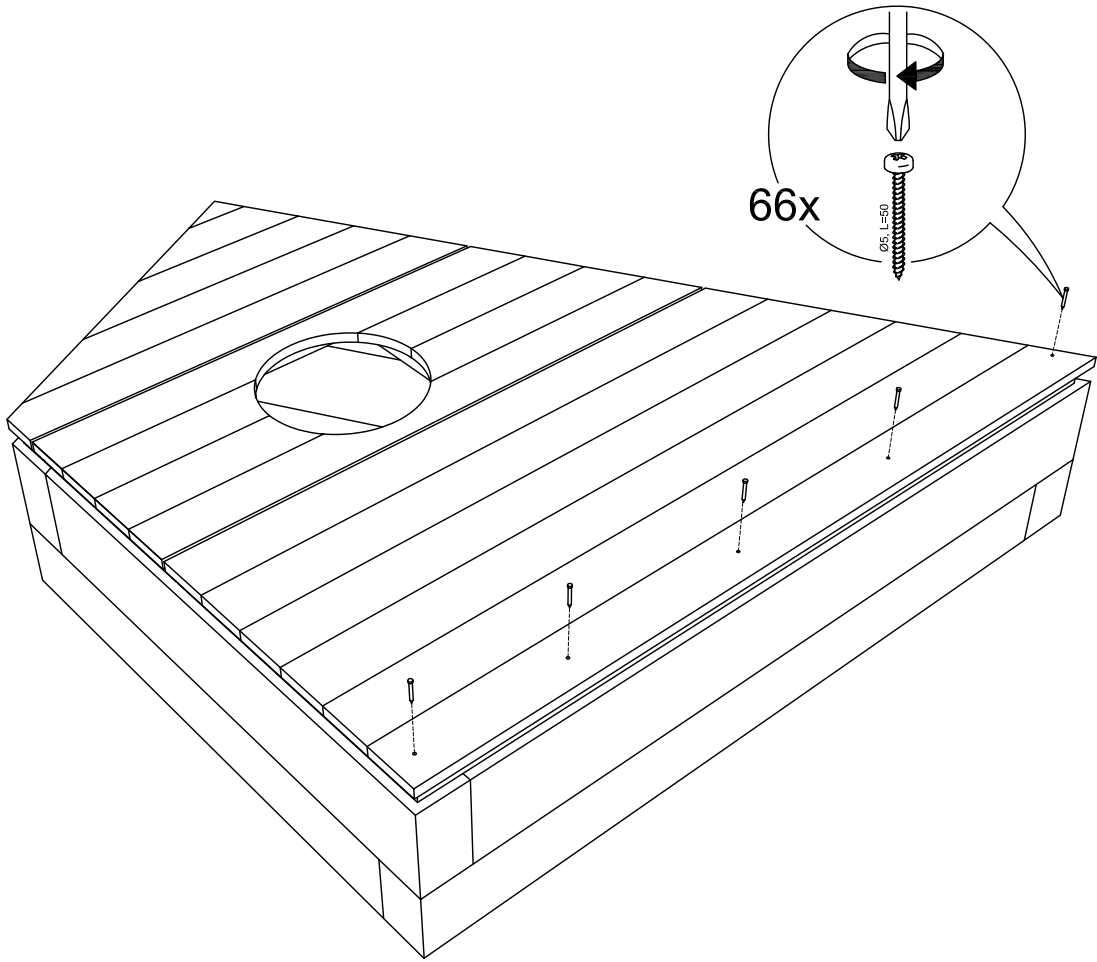
5



6



7



8

